

## ТЕХНИЧЕСКИЙ ПАСПОРТ ИЗДЕЛИЯ



Производитель: VALTEC s.r.l., Via Pietro Cossa, 2, 25135-Brescia, ITALY



### КРАН ШАРОВОЙ КОЛЛЕКТОРНЫЙ

Модель: **VTc. 720**



ПС - 46221

Паспорт разработан в соответствии с требованиями ГОСТ 2.601

## ТЕХНИЧЕСКИЙ ПАСПОРТ ИЗДЕЛИЯ

### 1. Назначение и область применения

- 1.1. Коллекторный кран предназначен для перекрытия потока теплоносителя в отдельных коллекторных петлях.
- 1.2. Кран может использоваться совместно с коллекторами, имеющими выходы стандарта «евроконус» (VTc.594EMNX, VTc.596EMNX, VTc.500.NE ; VTc.560.NE и т.п.).
- 1.3. Кран может устанавливаться как на подающий, так и на обратный коллектор.
- 1.4. Кран может использоваться в прочих системах трубопроводов, транспортирующих рабочую среду, неагрессивную к материалам крана и имеющую параметры, не превышающие указанные в таблице технических характеристик.

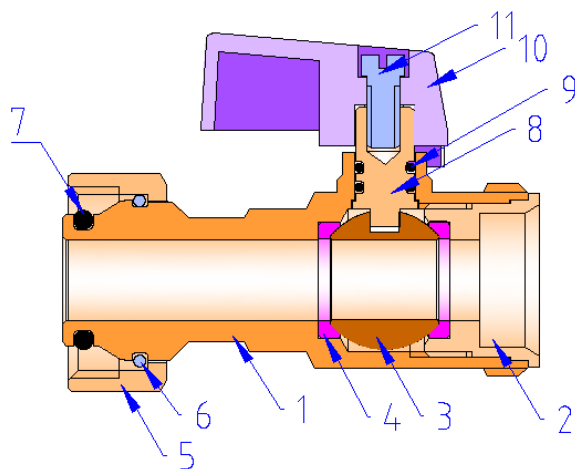
### 2. Технические характеристики

| №  | Характеристика  | Ед.изм. | Значение          |
|----|---|---------|-------------------|
| 1  | Температура рабочей среды                                 | °С      | 110               |
| 2  | Рабочее давление  | бар     | 10                |
| 3  | Пробное давление  | бар     | 15                |
| 4  | Класс герметичности затвора                               |         | «А»               |
| 5  | Средний полный срок службы                                | лет     | 20                |
| 6  | Средний полный ресурс                                     | циклы   | 10000             |
| 7  | Средняя наработка на отказ                                | циклы   | 10000             |
| 8  | Ремонтопригодность  |         | не ремонтпригоден |
| 9  | Максимальная температура воздуха, окружающего кран        | °С      | 50                |
| 10 | Максимальный вращающий момент закручивания накидной гайки | Н м     | 40                |
| 11 | Пропускная способность, Kv                                | м3/час  | 5,6               |
| 12 | Акустическая группа                                       |         | III               |
| 13 | Масса   | г       | 155               |

Паспорт разработан в соответствии с требованиями ГОСТ 2.601

## ТЕХНИЧЕСКИЙ ПАСПОРТ ИЗДЕЛИЯ

### 3. Конструкция и материалы

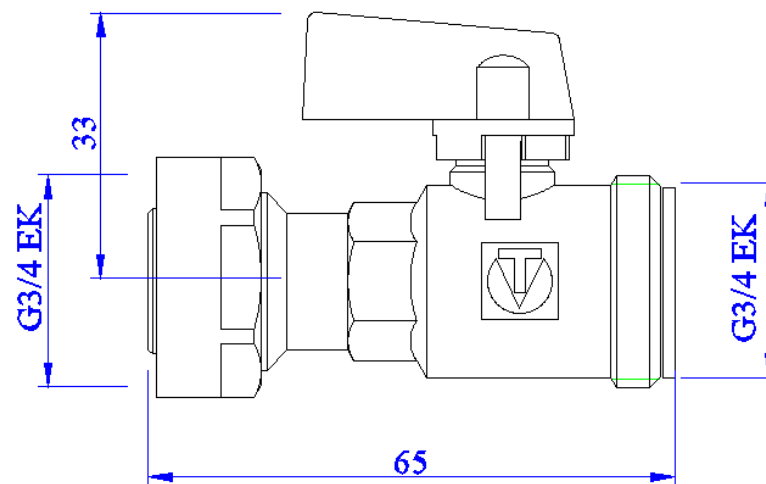


| Поз. | Наименование          | Материал   | Марка   |
|------|-----------------------|--|---------|
| 1    | Большой полукорпус    | Латунь   | CW617N  |
| 2    | Малый полукорпус      | никелированная                                   |         |
| 3    | Затвор шаровой        | Латунь<br>хромированная<br>по медной<br>подложке |         |
| 4    | Кольцо седельное      | Тефлон   | PTFE    |
| 5    | Гайка накидная        | Латунь<br>никелированная                         | CW617N  |
| 6    | Стопорное кольцо      | Сталь н/ж  | AISI304 |
| 7    | Уплотнительное кольцо | Эластомер  | EPDM    |
| 8    | Шток                  | Латунь   | CW614N  |
| 9    | Сальниковые кольца    | Эластомер  | EPDM    |
| 10   | Ручка                 | Нейлон   | PA-6    |
| 11   | Винт крепления ручки  | Сталь<br>оцинкованная                            |         |

Паспорт разработан в соответствии с требованиями ГОСТ 2.601

## ТЕХНИЧЕСКИЙ ПАСПОРТ ИЗДЕЛИЯ

### 4. Габаритные размеры



### 5. Указания по монтажу

5.1. Кран может устанавливаться в любом монтажном положении.

5.2. Для присоединения трубопровода к крану рекомендуется использовать следующие марки соединителей:

- VT.4410 – для пластиковых труб;
- VT.4420 и VTс.712NE – для металлополимерных труб;
- VT.4430 – для медных труб;
- VTр.708E – для полипропиленовых труб.

5.3. При выполнении соединений стандарта «евроконус» использование дополнительных уплотнительных материалов не требуется.

5.4. Для монтажа крана следует пользоваться только рожковым ключом соответствующего размера. Использование разводных или рычажных ключей для монтажа крана не допускается.

5.5. Не допускается устанавливать кран на стальные трубопроводы.

Паспорт разработан в соответствии с требованиями ГОСТ 2.601

## ТЕХНИЧЕСКИЙ ПАСПОРТ ИЗДЕЛИЯ

### **6. Указания по эксплуатации и техническому обслуживанию**

- 6.1. Изделия должны эксплуатироваться при давлении и температуре, изложенных в таблице технических характеристик.
- 6.2. Не допускается эксплуатация крана без винта крепления ручки или с ослабленным винтом.
- 6.3. Не допускается замерзание рабочей среды внутри крана.

### **7. Утилизация**

7.1. Утилизация изделия (переплавка, захоронение, перепродажа) производится в порядке, установленном Законами РФ от 04 мая 1999 г. № 96-ФЗ "Об охране атмосферного воздуха" (в редакции от 01.01.2015), от 24 июня 1998 г. № 89-ФЗ (в редакции от 01.02.2015г) "Об отходах производства и потребления", от 10 января 2002 № 7-ФЗ « Об охране окружающей среды» (в редакции от 01.01.2015), а также другими российскими и региональными нормами, актами, правилами, распоряжениями и пр., принятыми во исполнение указанных законов.

7.2. Содержание благородных металлов: *нет*

### **8. Гарантийные обязательства**

- 8.1. Изготовитель гарантирует соответствие изделия требованиям безопасности, при условии соблюдения потребителем правил использования, транспортировки, хранения, монтажа и эксплуатации.
- 8.2. Гарантия распространяется на все дефекты, возникшие по вине завода-изготовителя.
- 8.3. Гарантия не распространяется на дефекты, возникшие в случаях:
- нарушения паспортных режимов хранения, монтажа, испытания, эксплуатации и обслуживания изделия;
  - ненадлежащей транспортировки и погрузо-разгрузочных работ;
  - наличия следов воздействия веществ, агрессивных к материалам изделия;

## ТЕХНИЧЕСКИЙ ПАСПОРТ ИЗДЕЛИЯ

- наличия повреждений, вызванных пожаром, стихией, форс-мажорными обстоятельствами;
- повреждений, вызванных неправильными действиями потребителя;
- наличия следов постороннего вмешательства в конструкцию изделия.

8.4. Производитель оставляет за собой право внесения изменений в конструкцию, улучшающие качество изделия при сохранении основных эксплуатационных характеристик.

### **9. Условия гарантийного обслуживания**

- 9.1. Претензии к качеству товара могут быть предъявлены в течение гарантийного срока.
- 9.2. Неисправные изделия в течение гарантийного срока ремонтируются или обмениваются на новые бесплатно. Решение о замене или ремонте изделия принимает сервисный центр. Замененное изделие или его части, полученные в результате ремонта, переходят в собственность сервисного центра
- 9.3. Затраты, связанные с демонтажом, монтажом и транспортировкой неисправного изделия в период гарантийного срока Покупателю не возмещаются.
- 9.4. В случае необоснованности претензии, затраты на диагностику и экспертизу изделия оплачиваются Покупателем.
- 9.5. Изделия принимаются в гарантийный ремонт (а также при возврате) полностью укомплектованными

**Valtec s.r.l.**  
**Amministratore**  
**Delegato**

# ТЕХНИЧЕСКИЙ ПАСПОРТ ИЗДЕЛИЯ

ГАРАНТИЙНЫЙ ТАЛОН № \_\_\_\_\_

Наименование товара

**КРАН ШАРОВОЙ КОЛЛЕКТОРНЫЙ**

| № | Модель         | Размер | Количество |
|---|----------------|--------|------------|
| 1 | <i>VTc.720</i> |        |            |
| 2 |                |        |            |

Название и адрес торгующей организации \_\_\_\_\_

Дата продажи \_\_\_\_\_ Подпись продавца \_\_\_\_\_

Штамп или печать  
торгующей организации

Штамп о приемке

**С условиями гарантии СОГЛАСЕН:**

ПОКУПАТЕЛЬ \_\_\_\_\_ (подпись)

**Гарантийный срок - Десять лет (сто двадцать месяцев) с даты продажи конечному потребителю**

По вопросам гарантийного ремонта, рекламаций и претензий к качеству изделий обращаться в сервисный центр по адресу: : г. Санкт-Петербург, ул. Профессора Качалова, дом 11, корпус 3, литер «А», тел/факс (812)3247750

При предъявлении претензии к качеству товара, покупатель предоставляет следующие документы:

1. Заявление в произвольной форме, в котором указываются:
  - название организации или Ф.И.О. покупателя, фактический адрес и контактные телефоны;
  - название и адрес организации, производившей монтаж;
  - основные параметры системы, в которой использовалось изделие;
  - краткое описание дефекта.
2. Документ, подтверждающий покупку изделия (накладная, квитанция).
3. Акт гидравлического испытания системы, в которой монтировалось изделие.
4. Настоящий заполненный гарантийный талон.

**Отметка о возврате или обмене товара:**

Дата: «\_\_» \_\_\_\_\_ 20\_\_ г. Подпись \_\_\_\_\_

# ТЕХНИЧЕСКИЙ ПАСПОРТ ИЗДЕЛИЯ